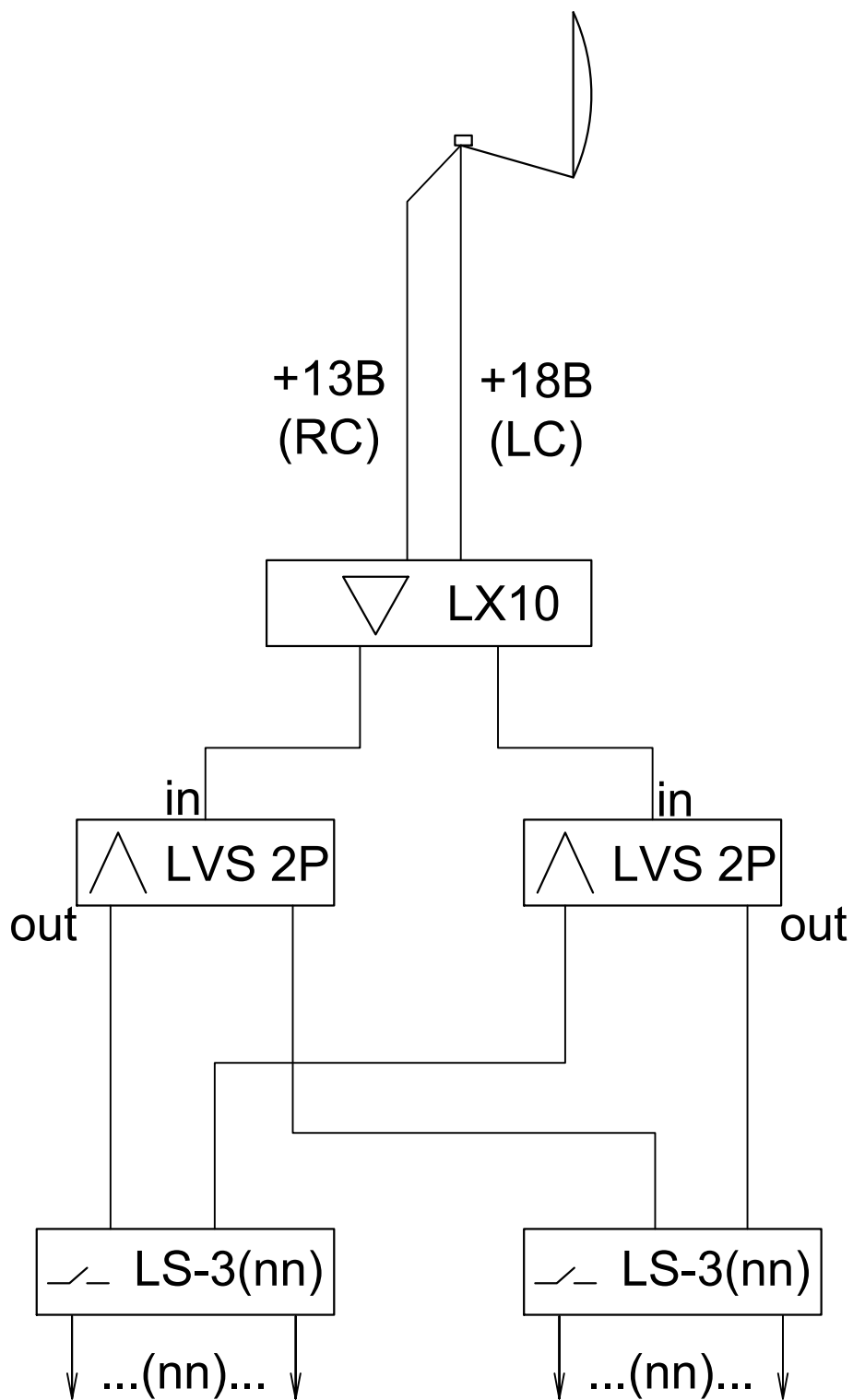
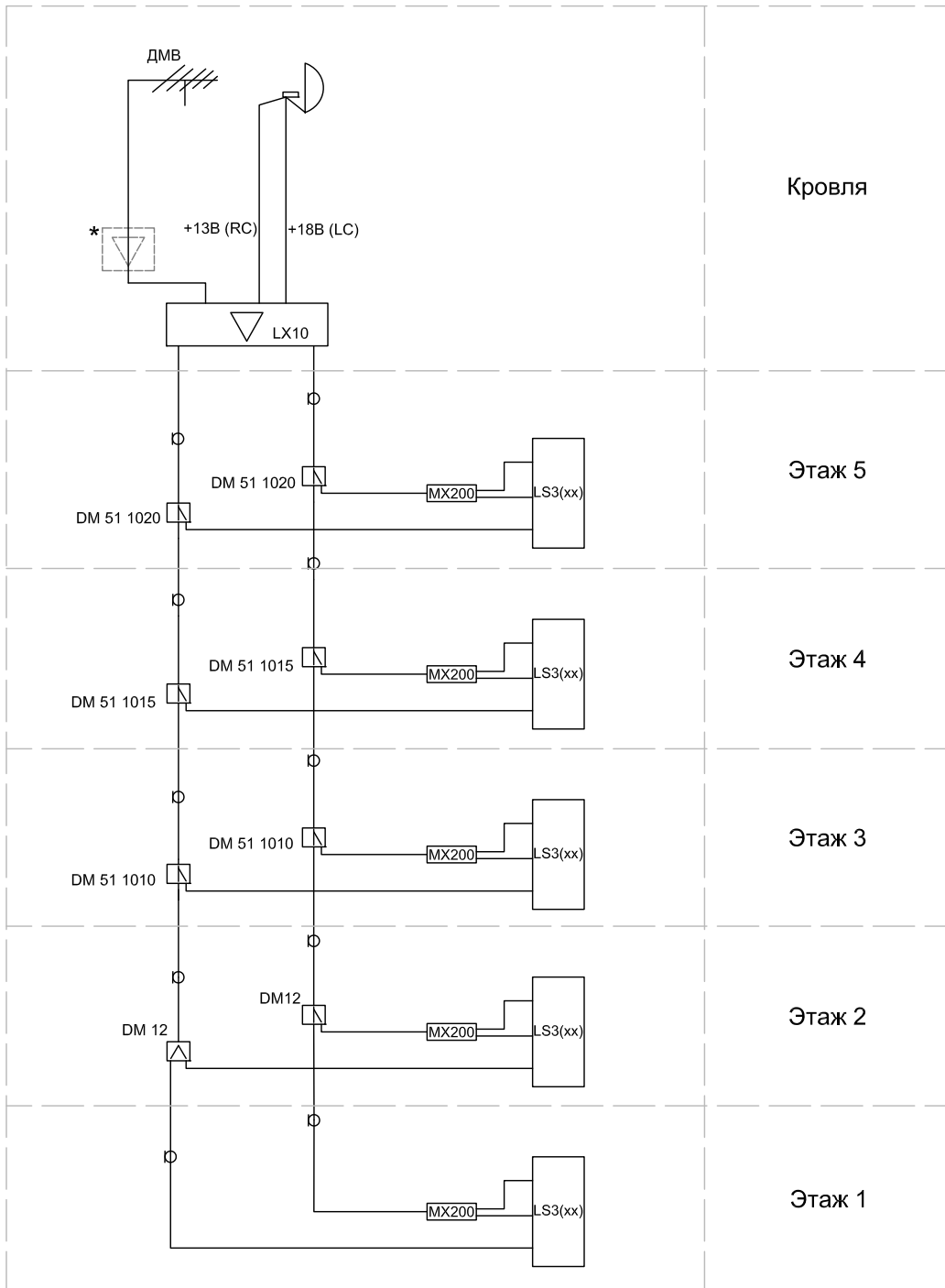


К кассетам головной станции



В распределительную сеть объекта.



* Вопрос установки ДМВ усилителя определяется уровнем сигнала с эфирной антенны.